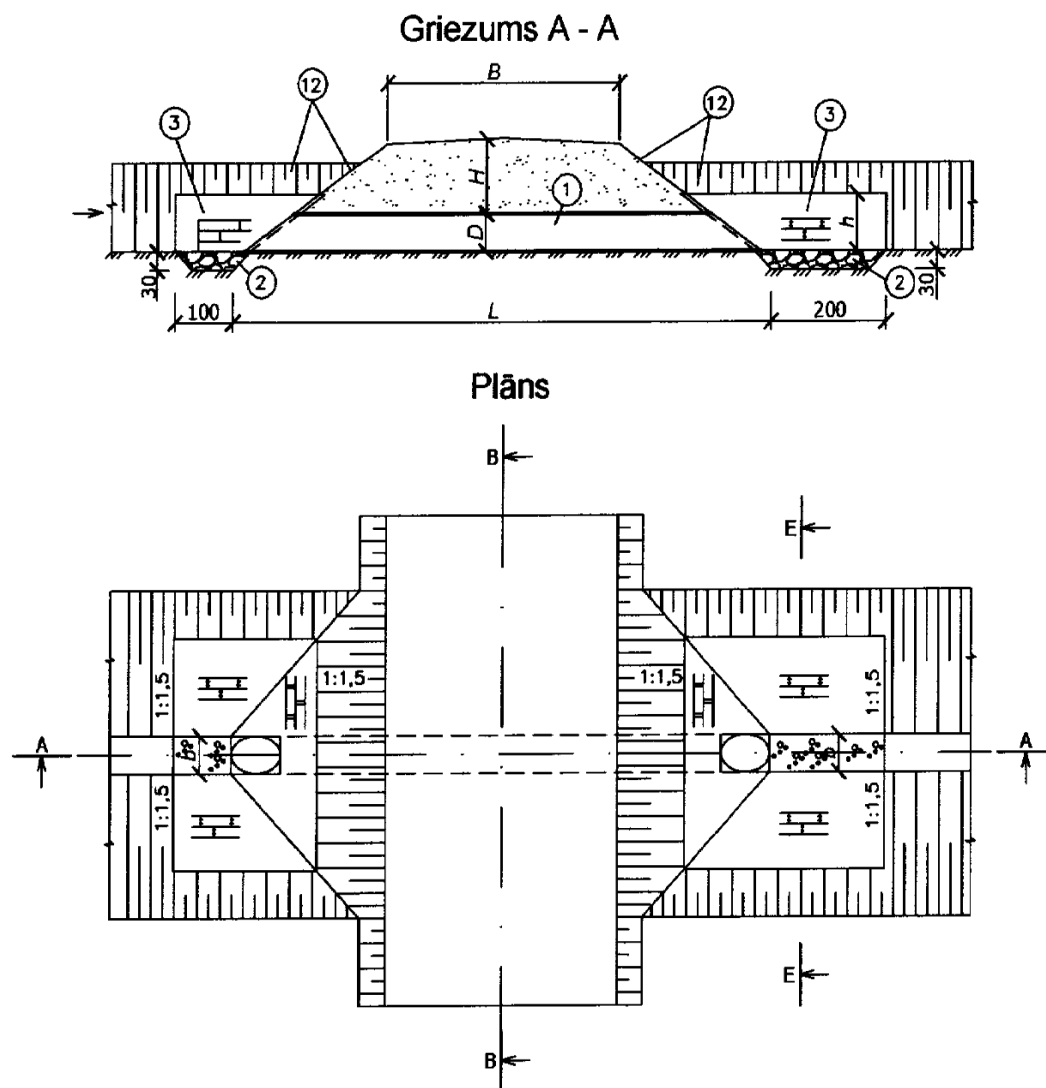


Būve Nr.1 pik.01/47
c.d.92,97m/92,975m; c.v.94,40m



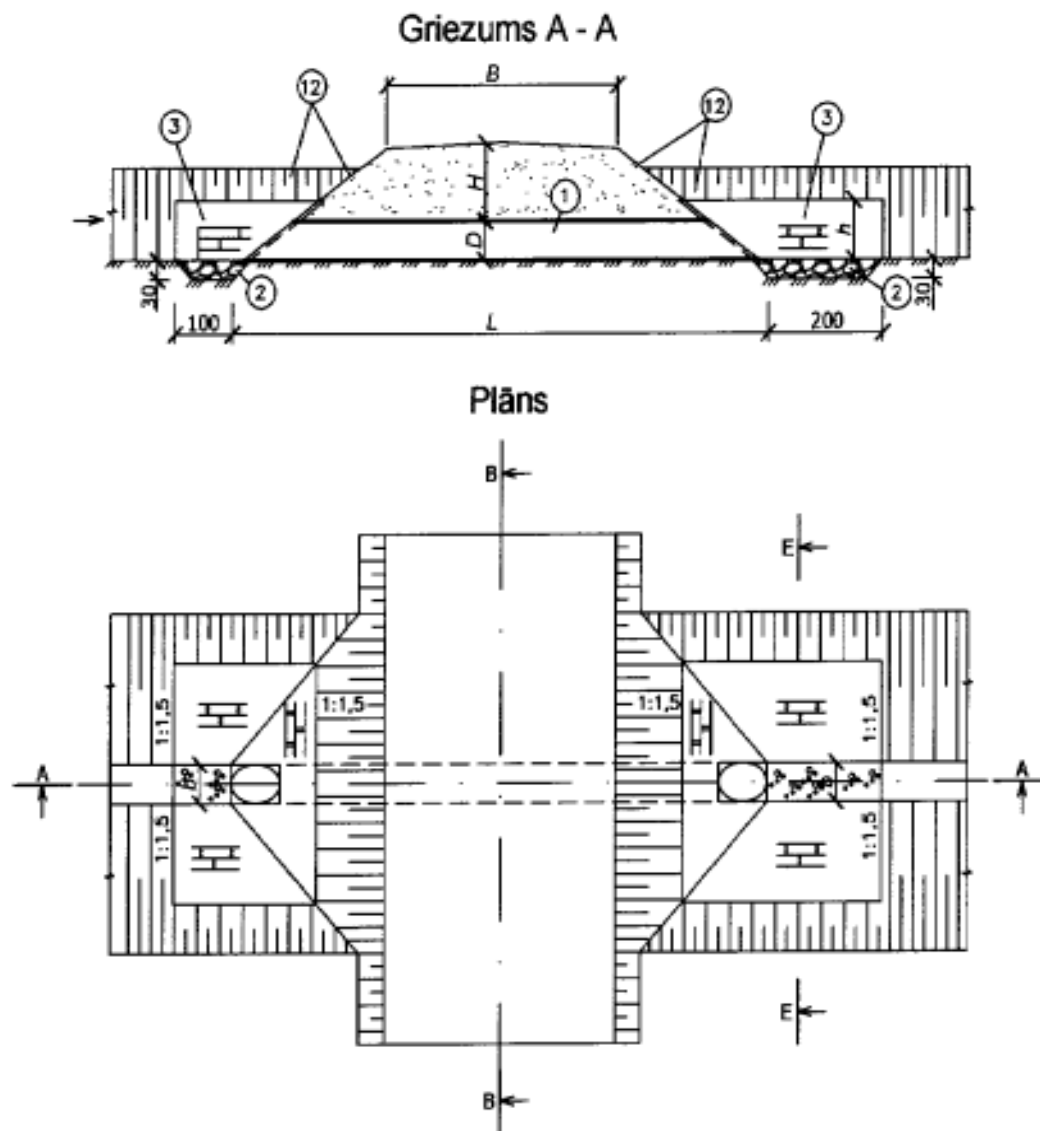
Apzīmējumi un apjomi

1	Plastmasas caurule C-30P 4m
2	Šķembas vai akmens bruģis 0,45m ³
12;3	Zālāju sējums uz melnzemes pamata 7 m ² .

Izmēri

L	4,0 m
B	3,0m
h	1,0m
H	1,36m

Būve Nr.2 pik.01/67
c.d.92,98m/92,985m; c.v.94,40m



Apzīmējumi un apjomi

1	Plastmasas caurule C-30P 4m
2	Šķembas vai akmens bruģis 0,45m ³
12;3	Zālāju sējums uz melnzemes pamata 7 m ² .

Izmēri

L	4,0 m
B	3,0m
h	1,0m
H	1,30m