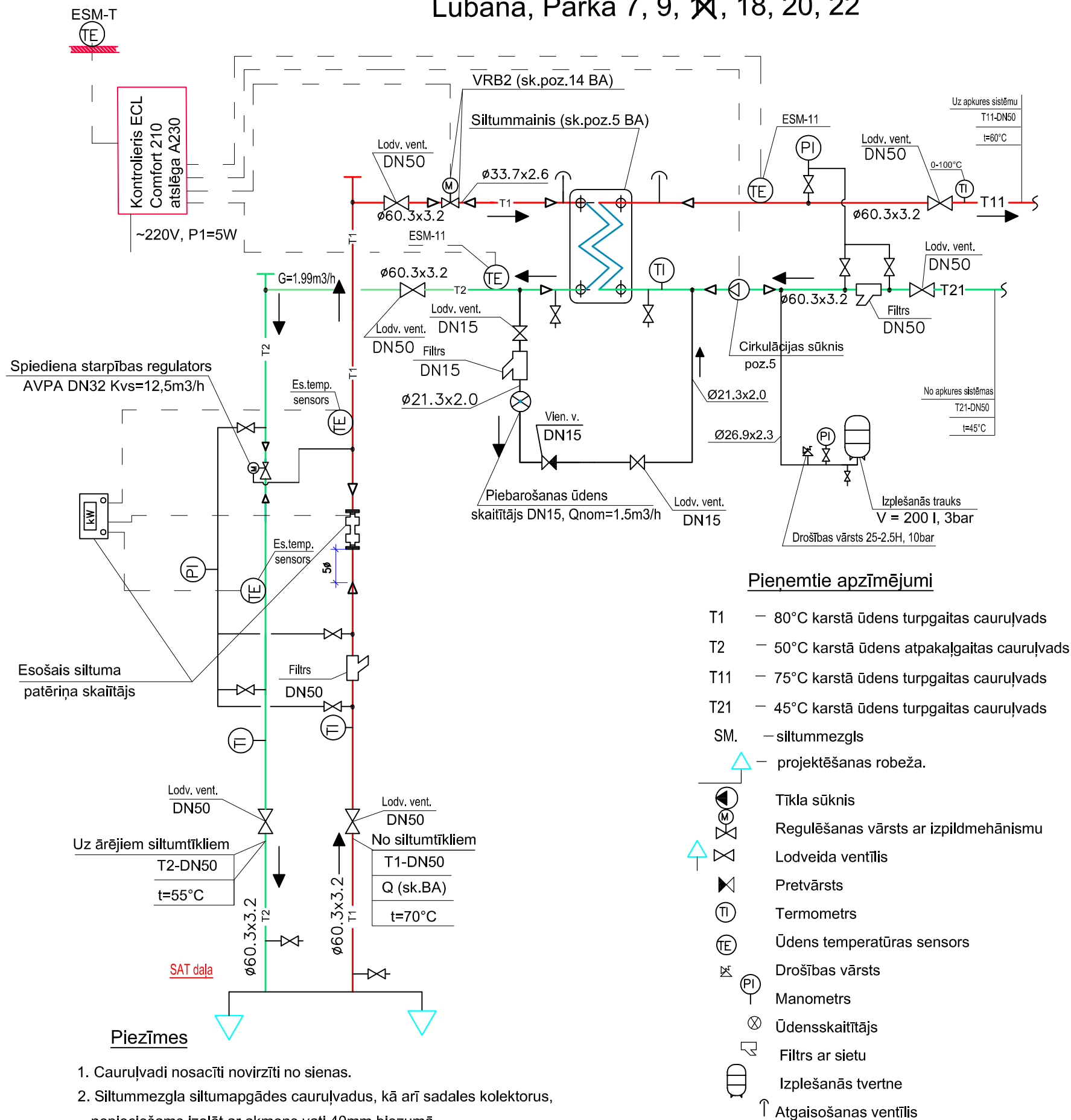


Siltummezgla principiālā shēma Lubāna, Parka 7, 9, 18, 20, 22

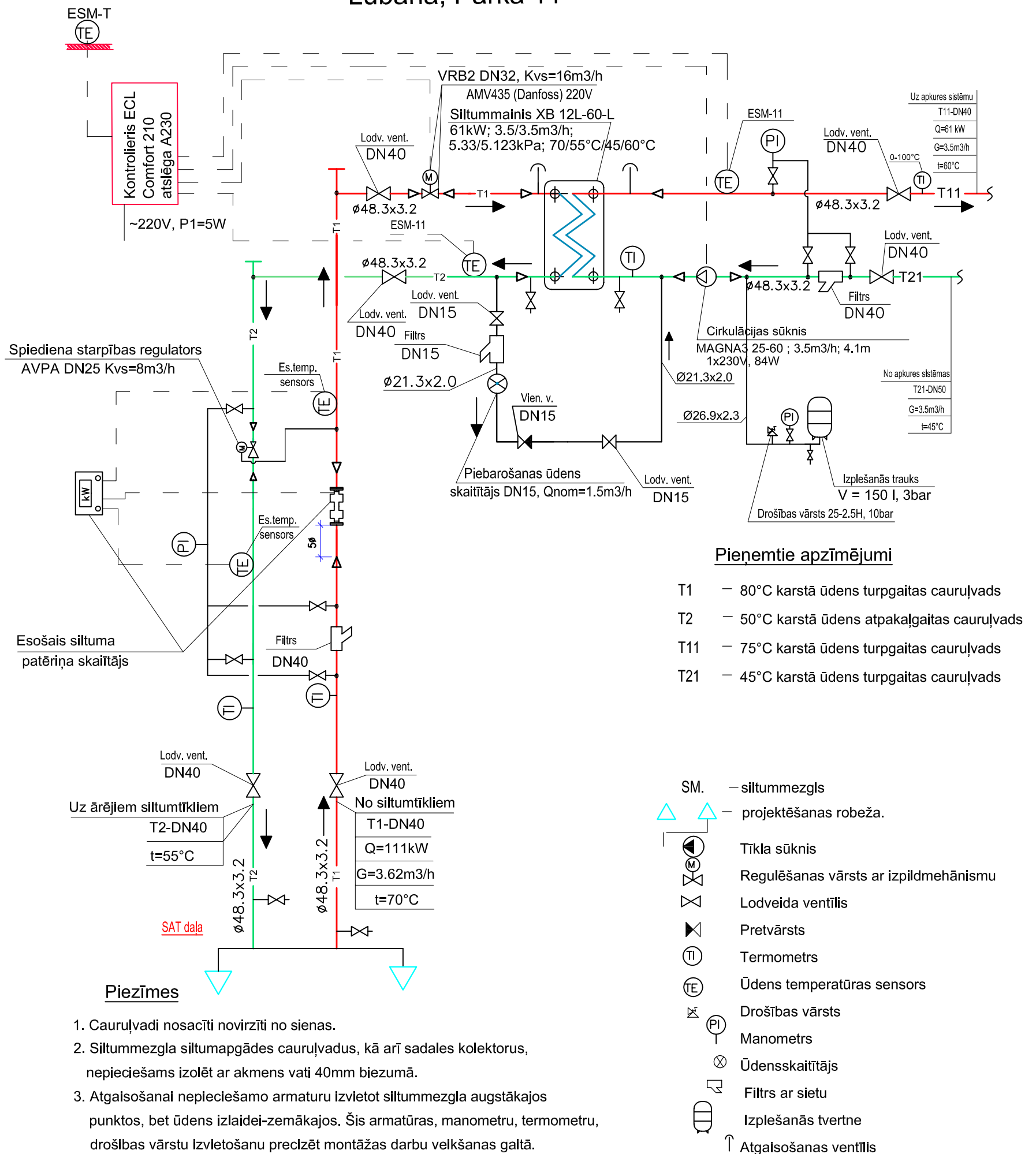


Piezīmes

1. Cauruļvadi nosacīti novirzīti no sienas.
2. Siltummezgla siltumapgādes cauruļvadus, kā arī sadales kolektoros, nepieciešams izolēt ar akmens vati 40mm biezumā.
3. Atgaisošanai nepieciešamo armatūru izvietot siltummezgla augstākajos punktos, bet ūdens izlaidei-zemākajos. Šīs armatūras, manometru, termometru, drošības vārstu izvietojumu precizēt montāžas darbu veikšanas gaitā.

Siltummezgla principiālā shēma

Lubāna, Parka 11



Pieņemtie apzīmējumi

- T1 – 80°C karstā ūdens turpgaitas cauruļvads
- T2 – 50°C karstā ūdens atpakaļgaitas cauruļvads
- T11 – 75°C karstā ūdens turpgaitas cauruļvads
- T21 – 45°C karstā ūdens turpgaitas cauruļvads

Piezīmes

1. Cauruļvadi nosacīti novirzīti no sienas.
2. Siltummezgla siltumapgādes cauruļvadus, kā arī sadales kolektoros, nepieciešams izolēt ar akmens vati 40mm biezumā.
3. Atgaisošanai nepieciešamo armatūru izvietot siltummezgla augstākajos punktos, bet ūdens izlaidei-zemākajos. Šīs armatūras, manometru, termometru, drošības vārstu izvietošanu precizēt montāžas darbu veikšanas gaitā.